

2012

شركة غاز الجنوب
(شركة عامة)
مكتب معاون المدير العام
قسم التصاميم

إنشاء بناية الروضة في مقر الشركة

إعداد:
شعبة التصاميم الإنشائية
شعبة التصاميم الصناعية

(٢٢-١)

شركة غاز الجنوب (شركة عامة)

جدول كميات : إنشاء بناية الروضة في مقر الشركة

• يتضمن العمل إنشاء بناية منشئة بطريقة البناء التقليدي تكون جدران الغرف من الطابوق والسقف من الكونكريت المسلح وكما في المخططات الموضحة :
الشروط الفنية :

- ١- على المقاول زيارة موقع العمل للاطلاع على طبيعة العمل قبل التسعير وسوف لن يسمح بأي سوء فهم لاحقا .
- ٢- تعتمد المواصفات القياسية الأمريكية (ASTM)(95-CODE-ACI) لبقية المواد المطابقة للمواصفات العراقية عدا ما يذكر خلاف ذلك .
- ٣- توفير الحراسة الكافية للعمل .
- ٤- على المقاول توفير الماء الصالح للعمل (RO) .
- ٥- على المقاول تجهيز مكعبات لفحص الخرسانة على ان تكون قوة التحمل لا تقل عن (٢٥ نت/ملم^٢) بعمر (٢٨) يوم بنسبة خلط (٤:٢:١) عدا ما يذكر خلاف ذلك .
- ٦- يجب ان تكون نسبة الماء إلى الاسمنت (W/C) لأتزيد عن ٠.٤٥ . للإعمال الخرسانة عدا ما يذكر خلاف ذلك
- ٧- جميع المواد الإنشائية يجب ان تخضع للفحوصات المختبرية قبل المباشرة بالعمل وبإشراف اللجنة المشرفة .
- ٨- عدم قبول اي تحفظ من قبل المقاول على فقرات جدول المواصفات والكميات وعلى المناقص الالتزام بجميع شروط ومواصفات المناقصة .
- ٩- على المقاول تجهيز المواد اللازمة وكافة المعدات والآليات التي تتضمن تنفيذ العمل عدا ما يذكر خلاف ذلك .
- ١٠- ازالة كافة المخلفات وتنظيف الموقع بعد اكمال العمل وابعادها الى مكان تحدده اللجنة المشرفة .
- ١١- على المقاول الرش بالماء للإعمال الخرسانة والبناء بالطابوق واللبخ ولمدة لا تقل عن سبع أيام .
- ١٢- على المقاول التقيد بتعليمات السلامة والإطفاء اثناء العمل ويتحمل مسؤولية أي أضرار قد تحدث نتيجة العمل أو بسببه. ويلتزم المقاول بتجهيز كافة العاملين بمتطلبات السلامة (بدلات العمل- الاحذية الواقية-معدات الوقاية) ولايسمح لأي عامل أن يمارس العمل إذا لم يرتدي تجهيزات أو معدات السلامة.
- ١٣- يتحمل المقاول كلفة الفحوصات المختبرية سواء كانت ناجحة او فاشلة .
- ١٤- على المقاول تجهيز نماذج من كافة المواد المطلوبة في العمل للموافقة عليها قبل التجهيز وحسب طلب اللجنة المشرفة .
- ١٥- يجب ان تكون تسعير فقرات جدول الكميات بشكل متناسق ومتوافق مع طبيعة العمل في كل فقرات العمل وسوف يؤخذ ذلك في تقييم عطاء المقاول وبشكل اساسي ولا يتم الاعتماد على المبلغ الكلي فقط للمناقصة علما بان الشركة غير ملزمة بقبول اوطأ العطاءات او اي عطاء اخر غير مستوفي للشروط المذكورة .
- ١٦- على المقاول تسعير الفقرة سعرا وكتابة وسيهمل اي عرض تكون الفقرات فيه غير مسعرة .
- ١٧- يلتزم مقدم العطاء بتقديم جدول تقدم العمل خلال اسبوعين من تاريخ المباشرة بالعمل وبعبءه يحق للجنة المشرفة ايقاف العمل دون حق المطالبة بفترة اضافية .
- ١٨- يلتزم المقاول بتخصيص كادر هندسي متخصص معتمد من نقابة المهندسين يكون متواجد طيلة أيام العمل بالمشروع .
- ١٩- مدة انجاز المشروع (٢٤٠) يوم.
- ٢٠- التندر خالي من الحك والشطب والإضافة.

جدول كميات : إنشاء بناية الروضة في مقر الشركة

رقم الفقرة	التفاصيل	الوحدة	الكمية	سعر الوحدة (رقماً)	سعر الوحدة (كتابة)	المبلغ الكلي	الملاحظات
١	الحفريات الترابية مع تهيئة ارض الموقع :- تجهيز المعدات والادوات والعمال وكل ما يتطلبه العمل للقيام باعمال الحفريات الترابية اللازمة لاسس البنايه والمماشي بموجب المناسيب والابعاد المطلوبة والموضحة في المخططات (يجب ان تكون جوانب الحفر شاقولية والتعر مستوياً وخالي من التموجات) شاملا السعر اعاده الدفن حول الاسس بالتراب اذا كان صالحا واذا لم يكن صالحا يقوم المقاول بجلب التربة الجيدة للدفن لتكمله النقص شاملا السعراعمال تخطيط ارض الموقع بعد تعديلها وتسويتها بموجب المناسيب المطلوبة شاملا السعر اعمال المساحة وتنظيف الموقع وازاله النباتات واي عوارض اخرى ورفع وقشط الطبقة السطحية وغيرها ورمي الانقاض والمخلفات خارج منطقة العمل وفي المكان الذي يحدده المهندس المشرف وكما موضح في المخططات ويتم العمل حسب توجيهات اللجنة المشرفة.	م ³	٧٦				
٢	الدفن بالتربة: تجهيز المواد والمعدات والعمال والقيام باعمال الدفن بالتربة النظيفة ويكون الدفن على شكل طبقات لا تزيد سمك الطبقة الواحدة عن ٢٠سم شاملا السعر الحدل الجيد والرش بالماء لكل طبقة مع الخلط بمادة الكلوردين وصولا الى كثافة موقعيه جيدة ويتم العمل حسب المخططات وتوجيهات اللجنة المشرفة.	م ³	١١٥				

الإعلان فقط

جدول كميات : إنشاء بناية الروضة في مقر الشركة

رقم الفقرة	التفاصيل	الوحدة	الكمية	سعر الوحدة (رقماً)	سعر الوحدة (كتابة)	المبلغ الكلي	الملاحظات
٣	<p>أعمال الخرسانة العادية: تجهيز المواد والعمال وكل ما يتطلبه العمل والقيام بصب خرسانه عادية غير مسلحة باستخدام الاسمنت المقاوم للأملاح بالنسبة للأعمال التي تنفذ تحت مستوى مانع الرطوبة والاسمنت العادي بالنسبة للأعمال التي تنفذ فوق مستوى مانع الرطوبة شاملاً السعر تجهيز ونصب القوالب حسب المخططات وكالتالي:</p> <p>أ- خرسانه التعمية (Blinding) سمك ٥ سم بنسبه خلط حجمية (٦:٣:١).</p> <p>ب- خرسانة مانع الرطوبة سمك ١٠ سم مع خلط مادة كيميائية مانعه للرطوبة ونسبة خلط حجمية (٤:٢:١).</p> <p>ج- خرسانة الأرضيات والمماشي (٤:٢:١) وتكون بسمك ١٠ سم شاملاً السعر عمل مفاصل التمدد وملئها بمونة الاسمنت والرمل بنسبه خلط (٣:١).</p> <p>د- خرسانة اسس المماشي بنسبه خلط حجمية (٤:٢:١) وبسمك (١٠) سم</p>	م ²	٩٤				
		م ²	٣٠				
		م ²	٣٠٠				
		م ²	٢٥				
٤	<p>اعمال الخرسانة المسلحة: تجهيز المواد والمعدات والعمال وكل ما يتطلبه العمل والقيام بصب خرسانة مسلحة بنسبة خلط حجمية كما مبين ادناه باستعمال الاسمنت المقاوم للأملاح بالنسبة للأعمال التي تنفذ تحت مستوى مانع الرطوبة ويستعمل الاسمنت العادي فوق مستوى مانع الرطوبة شاملاً السعر تجهيز ونصب القوالب مع تقطيع ونصب حديد التسليح وحسب الأبعاد والمواصفات المطلوبة وكما يلي:-</p> <p>أ- خرسانة اسس البناية بنسبة (٣:١.٥:١) شاملاً السعر الطلاء بالزفت رقم (٣٠/٣٠) بطبقتين.</p> <p>ب- خرسانة الرباط فوق الجدران شاملاً السعر عمل كاسرات الشمس ونسبة خلط حجمية (٣:١.٥:١)</p> <p>ج- خرسانة السقف ونسبة خلط حجمية (٣:١.٥:١)</p> <p>د- خرسانة الستارة بنسبة حجمية (٣:١.٥:١) كما في المخططات</p>	م ³	٢٩				
		م ³	١٢				
		م ³	٥٣				
		م ³	٦				

رقم الفقرة	التفاصيل	الوحدة	الكمية	سعر الوحدة (رقماً)	سعر الوحدة (كتابة)	المبلغ الكلي	الملاحظات
٥	<p>أعمال البناء بالطابوق: تجهيز المواد والمعدات والأدوات والقيام بالبناء بالطابوق بموجب المخططات وحسب توجيهات اللجنة المشرفة وكما يلي:</p> <p>أ-البناء بالطابوق تحت مستوى مانع الرطوبة وباستعمال مونة الاسمنت المقاوم للأملاح والرمل ونسبة (٣:١) شاملاً سعر الليخ بمونة الاسمنت المقاوم والرمل (٣:١) لوجهي الجدار مع الطلاء بطبقتين من الزيت (٢٠/٣٠) وحسب المناسيب المثبتة شاملاً البناء بالطابوق لاسس المماشي حول البناية.</p> <p>ب-البناء بالطابوق فوق مستوى مانع الرطوبة وباستخدام الاسمنت العادي والرمل بنسبة (٣:١) شاملاً السعر عمل القواطع والفتحات المطلوبة بالبناء وحسب المخططات.</p>	م ^٣	٤٢				
		م ^٣	٨٧				

الإعلان فقط

جدول كميات : إنشاء بناية الروضة في مقر الشركة

رقم الفقرة	التفاصيل	الوحدة	الكمية	سعر الوحدة (رقماً)	سعر الوحدة (كتابة)	المبلغ الكلي	الملاحظات
٦	<p>اعمال الليخ والبياض من الداخل: تجهيز المواد والمعدات والعمال والأدوات وكل ما يتطلبه العمل والقيام بأعمال الليخ والبياض لجدران وسقف البناية وكما يلي:- أ- تنظيف الجدران جيداً من الغبار والمواد العالقة وتشربت الجدران بمزيج الاسمنت والبادلو ثم الليخ بمونة الاسمنت والرمل بنسبه خلط (٣:١) مع عمل مساطر شاقولية بمسافه لا تزيد عن (١)م بين مسطرة واخرى ويكون معدل سمك ليخ الجدار (٢) سم وباستعمال مالج خشبي (ليخ صقيل) يستعمل رمل مغريل ناعم يجب الحصول على سطح نهائي صقيل خالي من المسامات تقريباً ومستوي وخالي من التموجات والاركان شاقولية والزوايا حادة وحسب توجيهات اللجنة المشرفة مع وضع نسيج سلكي في أماكن مرور القابلات في الجدران. ١- يأسس الجدار بمادة VPR (برايمر) وجه أول (بطانة) بعد جفاف ليخ الجدران كلياً. ٢- يأسس الجدار بمعجون داخلي (ستوك) (يفضل أن يكون عدد الطبقات اثنان أو أكثر حسب قناعة اللجنة المشرفة). ٣- ينعم الجدار (يسنفر) بورق سنفرة حجم (صفر) أو ورق (١٢٠). ٤- يطلى الجدار بعد السنفرة بمادة الفينوماستك الداخلي وجه باللون الذي تختاره اللجنة المشرفة. تعالج مناطق الخلل التي تظهر بالجدار بعد طلاء الطبقة الاولى باستخدام المعجون المذكور سابقاً . ثم يطلى الجدار بالفينوماستك الداخلي طبقة ثانية وطبقة ثالثة (يجب ان يحظى الوجه النهائي لطلاء الجدران بموافقة اللجنة المشرفة) شاملاً السعر القيام بأعمال الرسومات الكارتونية للجدران الداخلية للطابق الارضي للبناية . ب- السقف الثانوي :- أ- تجهيز المواد والمعدات والعمال وكل ما يتطلبه العمل والقيام بتصنيع وتثبيت سقف ثانوي (نوع كوستك السعودي) على ان يكون من اجود الانواع المتوفرة في الاسواق المحلية وعلى المقاول تقديم نموذج للمصادقة عليه قبل التجهيز مع السكك الخاصة الطولية والعرضية والتثبيت بالسقف باستخدام البولتات الحديدية مع الفشرات</p>	م ^٢	٤٣٠				
		م ^٢	١٨١				

رقم الفقرة	التفاصيل	الوحدة	الكمية	سعر الوحدة (رقماً)	سعر الوحدة (كتابة)	المبلغ الكلي	الملاحظات
٧	يربط السقف الثانوي معها باستخدام اسلاك سحب مغلوثة بقطر لا يقل عن (1) ملم تتم جميع الاعمال حسب المواصفات وتوجيهات اللجنة المشرفة. ب- تجهيز المواد والمعدات وكل ما يتطلبه العمل والقيام بعمل كورنيش سحب عريض سمك (10) سم ج- ليخ صقيل بالاسمنت (طلس) لسقف المجموعه الصحية والمطبخ وباستخدام المالح الحديدي والاسمنت الابيض شاملا الصبغ بالدهان لمساحة اللبخ الصقيل.	م. طول	١٤٧				
		٢م	٣١				
	أعمال اللبخ والنثر والصبغ والتغليف من الخارج: ١- تجهيز المواد والعمال والمعدات والأدوات للقيام بأعمال اللبخ بمونة الاسمنت والرمل بنسبه خلط (٣:١) مع عمل مساطر شاقولية بمسافه لاتزيد عن (١) م بين مسطرة وأخرى ويكون معدل سمك ليخ الجدار (٢) سم ويكون اللبخ جر وعلى أن تكون الأوجه النهائية مستوية وخالية من التموجات والأركان شاقولية وتكون الزوايا حادة شاملا السعر تنظيف الجدران من الغبار والمواد العالقة جيدا والنثر بمونه الاسمنت الأبيض والرمل بنسبة خلط (١:١) وحسب المخططات وحسب موافقة اللجنة المشرفة . ٢- القيام بأعمال اللبخ بمونة الاسمنت والرمل بنسبه خلط (٣:١) شاملا سعر تنظيف الجدران من الغبار والمواد العالقة جيدا مع النثر ويكون بلون ماروني مع صبغ الستارة كما في المخططات وتوجيهات اللجنة المشرفة. ملاحظة: يكون النثر كبس ويكون اللون حسب توجيهات اللجنة المشرفة وبموجب المواصفات الفنية.	٢م	٢٨٦				
		٢م	١٧				

رقم الفقرة	التفاصيل	الوحدة	الكمية	سعر الوحدة (رقماً)	سعر الوحدة (كتابة)	المبلغ الكلي	الملاحظات
٨	<p>التغليف بالسيراميك لجدران المجموعة الصحية والمطبخ:</p> <p>تجهيز المواد والمعدات وكل ما يتطلبه العمل للقيام بأعمال التغليف بالسيراميك ويستعمل مونة الاسمنت المقاوم للأملاح بنسبة خلط (٣:١) كمادة رابطة ويشربت السيراميك بمونة الاسمنت الأبيض والرمل ونسبه خلط (١:١) يكون السيراميك نوع فيتنامي او اماراتي بابعاد (٢٠*٤٠) سم او (٢٠*٣٠) سم وبارتفاع ٣م شاملا السعر اعمال اللبخ بمونة الاسمنت والرمل للجدران المراد تغليفها ويتم العمل حسب توجيهات اللجنة المشرفة.</p> <p>التطبيق بالكرانيت الصناعي للارضيات:</p> <p>تجهيز المواد والمعدات والعمال والقيام بالتطبيق بالكرانيت الصناعي لارضيات البناية نوع تركي وباستعمال مونة الاسمنت المقاوم للأملاح والرمل (3:1) ويشربت وجه الكرانيت بمونة الاسمنت والغبرة (1:1) ويمسح بالجفافس ويغطي بطبقة من الرمل الجاف للمحافظة عليا أثناء سير العمل وعلى المقاول تقديم نموذج للمصادقة عليا من قبل اللجنة المشرفة.</p>	م ²	١٦٦				
		م	١٩٤				

رقم الفقرة	التفاصيل	الوحدة	الكمية	سعر الوحدة (رقماً)	سعر الوحدة (كتابة)	المبلغ الكلي	الملاحظات
٩	الازارة من السيراميك: تجهيز المواد والمعدات والعمال وكل ما يتطلبه العمل والقيام بتغليف الجدران بالازاره من السيراميك قياس (٣٠*١٠) سم او (٤٠*١٠) سم وباستخدام مونة الاسمنت المقاوم للأملح والرمل (٣:١) نسبة خلط حجميه ويشربت الوجه بمونة الاسمنت الأبيض والرمل (١:١) مع إضافة الغبرة واللون وحسب توجيهات اللجنة المشرفة	م.ط	١٤٠				
١٠	التطبيق بالكاشي السيراميك لأرضيات المجموعة الصحية: تجهيز المواد والمعدات والعمال وكل ما يتطلبه العمل والقيام بتطبيق الأرضيات بالسيراميك المحبب نوع فيتامي او اماراتي بأبعاد (٣٠*٣٠) سم او (٤٠*٤٠) سم وحسب القياسات المطلوبة لأرضية الحمام باستعمال مونة الاسمنت المقاوم للأملح والرمل بنسبة خلط (٣:١) ويشربت وجه الكاشي بمونة الاسمنت الأبيض والرمل بنسبة (١:١) مع إضافة الغبرة واللون وحسب قناعة اللجنة المشرفة ثم يمسح ويغطي للمحافظة عليه أثناء تقدم العمل ويتم العمل حسب توجيهات اللجنة المشرفة.	م ²	٢٠				

الإعلان فقط

رقم الفقرة	التفاصيل	الوحدة	الكمية	سعر الوحدة (رقماً)	سعر الوحدة (كتابة)	المبلغ الكلي	الملاحظات
١١	<p>أعمال الأبواب الخشبية :</p> <p>تجهيز المواد والمعدات والعمال وكل ما يتطلبه العمل والقيام بأعمال تصنيع وتركيب وتثبيت أبواب من الخشب كبس طبقتين من كل جانب بالمعاكس الصاج بسمك (٣) ملم لكل طبقة شاملاً السعر الإطار خشب جاوي قياس (٦*٣) انج وعمل اللويرات أسفل الباب والكيلون سويج الانكليزي المنشأ من النوع الجيد مع الترمادات عدد (٣) مع الصبغ بالدملك (٣) قاط من النوع الجيد وكافة الملحقات اللازمة على ان تكون الأعمال حسب المخططات وحسب موافقة اللجنة المشرفة. وكما يلي:</p> <p>١- ابواب خشبية بأبعاد (٢.١x١) م</p>	عدد	٥				
١٢	<p>اعمال الالمنيوم:</p> <p>تجهيز المواد والمعدات والعمال والقيام بتصنيع وتركيب وتثبيت نوافذ وابواب من الالمنيوم كاملة مع الاطار و كافة الملحقات (بيدات، نرمدات، الاطار الحديدي) على ان يكون التثبيت للشباك من الجزء الداخلي للجدار مع تثبيت اطار من المنيوم من الداخل مع عمل مانع ذباب للشبابيك شاملاً السعر تركيب وتثبيت الزجاج والكتيبة الحديدية بالنقشه التي تحدد من قبل لجنة الاشراف وحسب المخططات والمواصفات الفنية وتوجيهات المهندس المشرف. وكما يلي:</p> <p>١- شباك المنيوم بأبعاد (١.٢x١.٥) م واحد ثابت واثنان متحرك</p> <p>٢- شباك المنيوم بأبعاد (٠.٥x١) م كما في المخططات .</p> <p>٣- باب المنيوم بأبعاد (٢x٠.٨) م كما في المخططات</p> <p>٤- باب المنيوم بأبعاد (٢.١x٢) م نصف مزجج كما في المخططات</p> <p>ملاحظة: يكون نوع الالمنيوم سعودي برونزي والزجاج مظلل .</p>	عدد عدد عدد عدد	١ ٣ ٣ ٢				

رقم الفقرة	التفاصيل	الوحدة	الكمية	سعر الوحدة (رقماً)	سعر الوحدة (كتابة)	المبلغ الكلي	الملاحظات
١٣	<p>الاعمال الحديدية :</p> <p>ا- الابواب الحديدية: تجهيز المواد والمعدات والعمال والقيام بتصنيع وتركيب وتثبيت شبابيك وابواب من الحديد كاملة مع كافة الملحقات (يدات، كيلون، نرمدات، الاطار الحديدي) مع عمل مانع ذباب للشبابيك شاملا السعر تركيب وتثبيت الزجاج والكتيبة الحديدية بالنقشه على ان تكون مقاطع الحديد المستخدم من المقاطع الكريتال ويركم ببليت وجهين كيج (١٨) والصيغ بالدهان ثلاث طبقات فوق طبقتين من الصيغ مانع الصدأ ومعالجة اماكن اللحام بمعجون الفايبر بعد التنعيم وحسب المخططات والمواصفات الفنية وتوجيهات المهندس المشرف. وكما يلي:</p> <p>١- باب حديد بأبعاد (٢×٢)م كما في المخططات ٢- فريم حديدي مزجج بأبعاد (٠.٩٥×٣)م كما في المخططات يوضع فوق الباب الرئيسي ٣- شباك حديد بأبعاد (١.٨×١.٥)م كما في المخططات</p> <p>ب- السلم حديدي : تجهيز المواد والمعدات والعمال وكل ما يتطلبه العمل والقيام بتقطيع وتصنيع وتركيب وتثبيت السلم حديدي من الانابيب وبحسب الابعاد والتفاصيل المثبتة في المخططات على ان يصيغ بالدهان ثلاث طبقات فوق طبقتين من صيغ مانع الصدأ ويثبت من الاعلى ومن الاسفل ومن الجانب وكما هو موضح في المخططات شاملا السعر تثبيت اعمدة السلم بخرسانة المشى كما في المخطط وكذلك صب الخرسانة العادية لتثبيت السلم من الاعلى بنسبة خلط (٤:٢:١) مع اضافة طوق سلامة للسلم ويتم العمل حسب توجيهات اللجنة المشرفة</p>	عدد عدد عدد	١ ١ ١				

شركة غاز الجنوب (شركة عامة)

جدول كميات : إنشاء بناية الروضة في مقر الشركة

رقم الفقرة	التفاصيل	الوحدة	الكمية	سعر الوحدة (رقماً)	سعر الوحدة (كتابة)	المبلغ الكلي	الملاحظات
١٤	<p>التسطيح: تجهيز المواد والمعدات والعمال وكل ما يتطلبه العمل والقيام بتسطيح البناية بموجب المخطط وتوجيهات اللجنة المشرفة وكما يلي:</p> <ul style="list-style-type: none"> - تنظيف السطح من الغبار والمواد العالقة. - صبغ السقف بطبقتين من الفلانكوت رقم (٥). - فرش طبقتين متعاكستين من الزيت (٣٠/٢٠) ويسمك لا يقل عن (٢) سم - فرش طبقتين متعاكستين من اللباد الاسفلتي (بحريني او سعودي) على ان لا تقل مسافة التداخل عن (١٠) سم - فرش طبقة من الزيت في اماكن التداخل. - فرش طبقة من الفلين نوع تركي بمعدل سمك (٥) سم. - فرش طبقة من الرمل التنظيف سمك (٥) سم. - التطبيق بالاشتاكر (٤x٨٠x٨٠) سم نوع بغداد مع مراعاة استقامة المفاصل شاملا السعر استعمال الكونكريت لصب الحافات وملئ المفاصل بالماستك الجيد مع الكوي ويتم العمل حسب توجيهات اللجنة المشرفة. <p>ملاحظة: تزرع المسافات الافقية فقط</p>		٢٨٠				

الإعلان فقط

جدول كميات : إنشاء بناية الروضة في مقر الشركة

رقم الفقرة	التفاصيل	الوحدة	الكمية	سعر الوحدة (رقماً)	سعر الوحدة (كتابة)	المبلغ الكلي	الملاحظات
١٥	<p>التاسيسات المائية والصحية :</p> <p>تجهيز المواد والعمال والقيام بتركيب وتثبيت التاسيسات الصحية المدونة ادناه وتجهيز وتركيب وربط تاسيسات الماء البارد والحار (تاسيس دفن) و الاقطار حسب ما مبين بالمخططات (تعتبر اسعارها من ضمن اسعار الفقرات ادناه ولا تدرج كفقرة مستقلة) مع وضع انبوب وقاية في مكان الذي يخترق فيه الانبوب الجدار علماً بان كافة الانابيب من (P.V.C) بولي اثيلين نوع تركي المنشأ ويشمل السعر كافة الملحقات المطلوبة من عكوس وتقاسيم وصمامات ويجب ان تكون جميع المواد من اجود الانواع المتوفرة في الاسواق وبموافقة المهندس المشرف مسبقاً مع القيام بمد انابيب المجاري الداخلية والخارجية والاقطار حسب ما مبين بالمخططات وباستعمال انابيب بلاستيك (UPVC) ضغط عالي من مناشيء عدا المحلية والسورية وكل ما يتطلبه من عكوس وتقاسيم وكليات ارضيه واغطية لفوهات التنفيس وفوهات التسليك مع اقفالها مع حفر القنوات للمجاري واعادة الدفن (تعتبر اسعارها من ضمن اسعار الفقرات ادناه ولا تدرج كفقرة مستقلة) وتوصيلها وربطها الى احواض التنفيس والتعفين وكما يلي من تفاصيل للمجاري والماء وكافة الملحقات:</p> <p>١- مغسلة فرفوري ايراني مع خلط كروم للماء الحار والبارد (نوع روماني ثقيل) مع الكلي الخاص بها وكافة الملحقات شاملاً السعر قاعدة (ستاند) تثبت بالجدار مع مرآة وسيت من ماسكة الصابون تكون عدد المغاسل</p> <p>٢- مرحاض فرفوري شرقي اردني مع خزان الطرد الخاص به مع حنفية براص مطلية بالكروم 1/2 عقدة مع كافة الملحقات.</p>	عدد	٢				
		عدد	٢				

جدول كميات : إنشاء بناية الروضة في مقر الشركة

رقم الفقرة	التفاصيل	الوحدة	الكمية	سعر الوحدة (رقماً)	سعر الوحدة (كتابة)	المبلغ الكلي	الملاحظات
	٣- خزان سعة (١.٥) م ³ بلاستيك شامل سعر الغطاء والطوافة مع ربط انابيب الماء الصاعد والنازل وانبوب الماء الفائض وانبوب التنفيس مع وضع الخزان مع قاعدة مناسبة توضع فوق سطح البناية.	عدد	١				
	٤- شاور فرפורي حوض وقدم ٨٠×٨٠ شاملا السعر الكبير دوش وكافة الملحقات الخاصة به .	عدد	١				
	٥- حوض التنقيش (المنهول): تجهيز المواد والمعدات والعمال وكل ما يتطلبه العمل والقيام ببناء احواض تنقيش من الطابوق ومونه الاسمنت المقاوم للاملاح بنسبة خلط (٣:١) مع اللبخ من الداخل والخارج مع الاعمال الكونكريتية للارضية والاساس بنسبه خلط (٤:٢:١) باستعمال الاسمنت المقاوم للاملاح شاملا السعر كل ما يتطلبه العمل من اغطية اهين والاطار الخاص به من حديد الزاوية مع الطلاء بصيغ مانع الصدأ بطبقتين وتوصيل الانابيب بمجرى الانبوب في الارضية مع عمل ساقية في الارضيه شاملا السعر كل ما يتطلبه العمل من حفر وقوالب ودفن حول الحوض مع الدق الجيد والتخلص من تراب الحفر الزائد ورمية خارج الموقع وحسب توجيهات اللجنة المشرفة وكما يلي: -منهولة بابعاد (٥٠×٥٠) سم	عدد	٣				

شركة غاز الجنوب (شركة عامة)

جدول كميات : إنشاء بناية الروضة في مقر الشركة

رقم الفقرة	التفاصيل	الوحدة	الكمية	سعر الوحدة (رقماً)	سعر الوحدة (كتابة)	المبلغ الكلي	الملاحظات
	<p>٦ حوض التعفين : تجهيز المواد والمعدات وكل ما يتطلبه العمل والقيام بإنشاء خزان التعفين (سبتك تانك) من طابوق الماكنة ومونة السمنت المقاوم للاملاح والرمل والكونكريت المسلح بموجب المخطط شاملا السعر كل ما يتطلبه العمل من حفريات ترابية ودفن حول الحوض مع الدق الجيد والتخلص من التراب الزائد خارج منطقة العمل واغطية من الاهين واطاراتها مع الصبغ بطبقتين من صبغ مانع الصدا وكذلك ليخ الجدران من الداخل والخارج بمونة الاسمنت المقاوم للاملاح والرمل بنسبة خلط (٣:١) كما يشمل السعر نصب القوالب وحديد التسليح وانبوب التنفيس (٢) عقدة ويتم العمل حسب المخططات وتوجيهات اللجنة المشرفة.</p> <p>٧ تجهيز المواد والمعدات والعمال وكل ما يتطلبه العمل والقيام باعمال تجهيز ونصب وتثبيت انابيب مياه الامطار من البلاستيك قطر (١٠) سم بارتفاع البناية الموضحة بالمخططات مع تثبيت الراس والمصب ويتم العمل حسب المخطط وتوجيهات اللجنة المشرفة.</p> <p><u>ملاحظة:</u> يشمل السعر الفقرات اعلاه من مد انبوب تغذية قطر 3/4 انج و سليفات ودفنها من اقرب مصدر تغذية ماء للبناية.</p>	عدد	١				

الإعلان فقط

شركة غاز الجنوب (شركة عامة)

جدول كميات :إنشاء بناية الروضة في مقر الشركة

رقم الفقرة	التفاصيل	الوحدة	الكمية	سعر الوحدة (رقماً)	سعر الوحدة (كتابة)	المبلغ الكلي	الملاحظات
اولا ١	<p>التأسيسات الكهربائية:</p> <p>تشمل تجهيز المواد و الأدوات و المعدات و استخدام الكادر الفني الجيد للقيام بأعمال التأسيس الكهربائية بطريقة أنابيب بلاستيك غير معادة دفن واستخدام أسلاك مفردة أردنية أو جزائرية وكما يلي :</p> <p>أ- قياس (1,5 mm²) للإتارة والمراوح ومفرغة الهواء</p> <p>ب- قياس (2.5 mm²) للسوكتات .</p> <p>ج- قياس (4mm²) لسويجات (٤٥ امبير) لتشغيل وحدات التبريد والسخانات , مع ربط سلك اخر وبنفس الحجم من السويج ووصله الى بوكس جوين دفن يحتوي على ترمينال (TERMINAL) ينصب بقرب وحدة التبريد الداخلية .</p> <p>د- سلك ارضي قياس (2.5 mm²) يؤسس من لوحة توزيع الى كافة التراكيب الكهربائية وبدون استثناء (كالسوكتات و المراوح و مفرغات الهواء و قواعد الفلورسنت الخ)</p> <p>يجب دراسة جدول المواصفات و الكميات مع الخرائط الكهربائية المرفقة جيدا قبل التسعير مع الالتزام التام بنوعية المواد الكهربائية المجهزة و الملاحظات الفنية وحسب مايبين في الجدول أدناه وإتباع تعليمات وتوجيهات اللجنة المشرفة على العمل , وعلى إن يكون تسعير الفقرات متضمنا أجور العمل والأسلاك الكهربائية والتلفونية و أنابيب البلاستيك وملحقاتها وتشمل تجهيز ونصب وتأسيس وربط ما يلي:</p> <p>بنل تغذية كهربائية نوع مطري ذو بابين مفصلين (OutDoor\DoubleDoor) سمك بلت البنل (٢,٥ ملم) وينصب خارج البناية على محمل حديدي (Stand) بارتفاع (١/٢) متر ويغلف المحمل من أربع جهات باستخدام بلت مطلي بنفس اللون للبنل باستعمال البراغي وثبت المحمل على صبة خاصة به على ممشى البناية الخارجي , وتمد سليفات قياس (٣ أنج) عدد (٤) تحت ممشى البناية مع عكس (٣ أنج)</p>	عدد	١				

شركة غاز الجنوب (شركة عامة)

جدول كميات: إنشاء بناية الروضة في مقر الشركة

رقم الفقرة	التفاصيل	الوحدة	الكمية	سعر الوحدة (رقماً)	سعر الوحدة (كتابة)	المبلغ الكلي	الملاحظات
	<p>لكل سليفة أسفل البنل كما موضح في الرسم المرفق ويزود البنل بقل سويج ويحتوي البنل على ما يلي:-</p> <p>أ - عدد واحد قاطع نورة رئيسي (4P* 250A)</p> <p>ب - عدد اثنان قاطع نورة فرعي (4P*150A)</p> <p>(منشأ قواطع الدورة أعلاه شفاير فرنسي أصلي نوع MG ومزود بشهادة المنشأ حتما و في حالة عدم القدرة على تجهيز النوع الأصلي مع شهادة المنشأ ذكر ذلك عند تقديم العطاء مع ذكر نوع ومنشأ البديل وتكون التوصيلات الداخلية للبنل بواسطة رواسط نحاسية معزولة بشرنكج وملونة حسب الأطوار).</p> <p>ج- راسطة أرضي مقببة بعشرة ثقوب مع البراغي وتوت وواشرات ولكات لكل ثقب.</p> <p>د- تيرمنال (Connector) متعدد القياسات لربط القابلات وتوصل اليه كافة قواطع الدورة الموجودة في البنل المذكور مع قابلو التغذية الرئيسي مع نقاط ربط احتياطية بعدد ثمانية على الأقل والتيرمنال من نوع PVC ذات عطاء شفاف ويكون مرقم وليس نوع البلاستيك الابيض.</p> <p>هـ - قاعدة البنل تثقب من الاسفل ب(٦) ثقب مختلف القياسات ويثبت في كل ثقب كلاند قابلو كامل ومحكم (أي مجموع الكلاندا = ٦).</p> <p>و- يثبت على لوحة البنل الداخلية أجهزة قياس التيار والفولتية مع مغيرات SELECTOR لقراءة فولتية وتيار كل طور على حده و تثبت على واجهه البنل الخارجية ثلاثة مصابيح إشارة مختلفة الألوان لبيان وجود التغذية الكهربائية في البنل.</p> <p>ز- إنارة فلورسنت داخل البنل مع سويج يدوي</p> <p>ح- تنصب سوكتات التليفون على ارتفاع (٣٠ سم) و سويج الإنارة والسوكتات الاحادية والثنائية و سويج الأحادي (٤٥) الخاص بالتبريد والتدفئة على ارتفاع (١٢٠ سم).</p> <p>ط- تثبت قاعدة الفلوريسنت اينما وجدت بواسطة قبان بناء</p>						

شركة غاز الجنوب (شركة عامة)

جدول كميات :إنشاء بناية الروضة في مقر الشركة

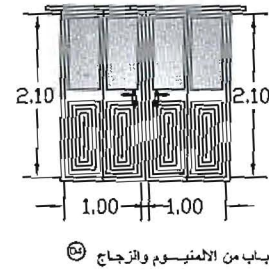
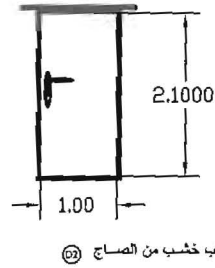
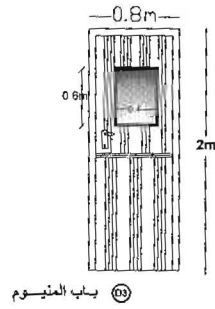
رقم الفقرة	التفاصيل	الوحدة	الكمية	سعر الوحدة (رقماً)	سعر الوحدة (كتابة)	المبلغ الكلي	الملاحظات
٢	لوحة توزيع ثلاثة أطوار (١٥٠) أمبير يحتوي على (٣٦) قاطع دورة ومنها (١٧) قاطع دورة سعة (٣٢) أمبير نوع القاطع شنايدر .	عدد	١				
٣	سويج سوكت أحادي (٣٢) أمبير من نوع شنايدر الأصلي أو ليكرا ند الأصلي	عدد	٨				
٤	سويج سوكت أحادي (١٣) أمبير من نوع شنايدر الأصلي أو ليكرا ند الأصلي	عدد	١٢				
٥	سويج سوكت ثنائي (١٣) أمبير من نوع شنايدر الأصلي أو ليكرا ند الأصلي	عدد	١٠				
٦	سويج إنارة رباعي من نوع شنايدر الأصلي أو ليكرا ند الأصلي .	عدد	١٢				
٧	سويج إنارة ثنائي من نوع شنايدر الأصلي أو ليكرا ند الأصلي .	عدد	١				
٨	منظومة خلية ضوئية كاملة مع دائرة السيطرة وجميع ملحقاتها ومستلزماتها (contactor 25 A , relay 2A المنشأ ألماني (سيمنز) وتتضمن عملية نصبها وتشغيلها وتؤسس بحيث تعمل على تشغيل الفلورسنت الإنارة الخارجية للبنية.	عدد	١				
٩	مفرغة هواء توشيبا العربي قياس (٣٥*٣٥) سم	عدد	٤				
١٠	دكت مفرغة هواء مصنوع من مادة الجينكو ومطلي بطلاء تبني غامق طبقتين يثبت على فتحة مفرغة الهواء من الخارج وباستخدام قشر مع مشبك معدني يمد فتحة الدكت الخارجية .	عدد	٤				
١١	سويج أحادي (٤٥) أمبير لتغذية وحدات التبريد المنفصلة و سخانات المياه	عدد	٧				
١٢	وحدات تدفئة وتبريد منفصلة (AIR CONDITIONER SPLIT UNIT) / ٢ طن LG كوري الأصلي ذات ضاغط روتري مع ضمان لمدة سنة كاملة مع كافة ملحقاتها من أنابيب السحب والدفع النحاسية والعوازل .	عدد	٦				
١٣	سخان كهربائي سعة (١٢٠) لتر نوع الجابري	عدد	١				
١٤	تجهيز و نصب وفحص و تشغيل كاشفات الدخان (Smoke Detectors) مع كافة ملحقاتها من بئل التحكم و أجراس الإنذار و نقطة الاستدعاء مع الأسلاك الحرارية و غيرها و حسب المخطط المرفق لوثائق المناقصة على ان تربط بشكل منظومة (system) حيث تقوم بإطلاق أجراس الإنذار حال تحسسها للدخان و كما يلي:- كاشفات الدخان عدد (٦) *علما ان المنظومة اعلاه ذات منشأ انكليزي	SET	١				

شركة غاز الجنوب (شركة عامة)

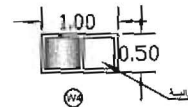
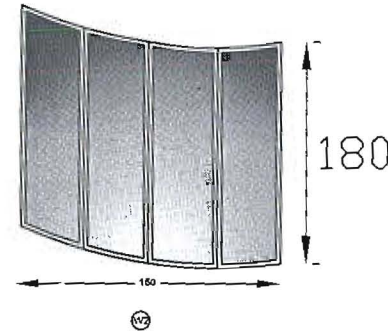
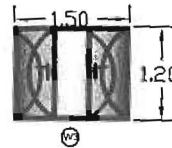
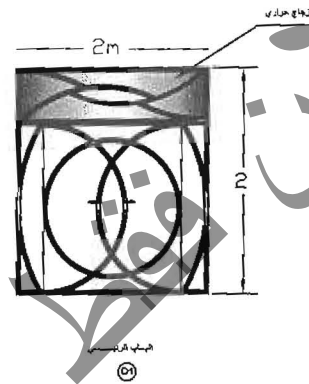
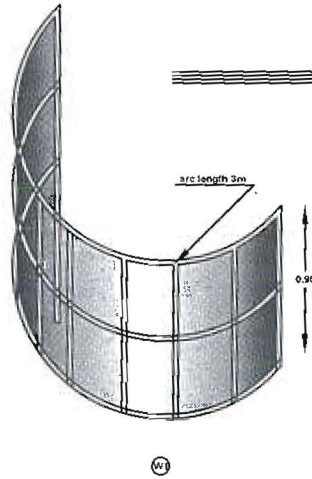
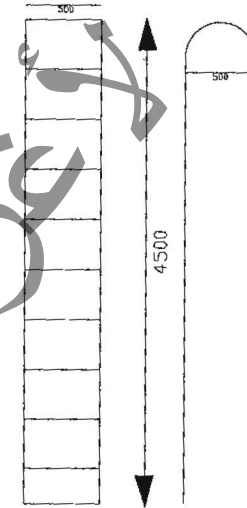
جدول كميات :إنشاء بناية الروضة في مقر الشركة

رقم الفقرة	التفاصيل	الوحدة	الكمية	سعر الوحدة (رقماً)	سعر الوحدة (كتابة)	المبلغ الكلي	الملاحظات
١٥	مروحة سقفية نوع panasonic .	عدد	٨				
١٦	مصباح جداري كروي مطري يثبت على جدار البناية ويوزع حسب المخطط المرفق	عدد	١٢				
١٧	قاعدة فلورسنت (٢) قدم احادية الشمعة (القاعدة والمحولات والشمعات نوع فلبس) .	عدد	٣				
١٨	قاعدة فلورسنت ٢ قدم رباعية الشمعة منشوري إمارتي الصنع تحتوي على أربع محولات (chock coil) تثبت في السقف الثانوية.	عدد	٣٩				
١٩	سوكت تلفون (نوع فيشة)، وتؤسس اسلاك تلفون اردنية، او ما يكافئها ذو عازل جيد سعة (4 بير) .	عدد	٢				
٢٠	تؤسس منظومة ارضي قياسية متكاملة باستخدام قضيب ارضي (شيش نحاس) بطول (8 قدم، 240cm) وتطر (3/4 انج، 2cm) مع سلك نحاسي ارضي (1c*25mm ²) يربط احد طرفيه بصورة محكمة بواسطة قفيص مع طرف القضيب إما الطرف الآخر فيربط مع راسطة الأرضي الموجودة داخل البئل الكهربائي الخارجي ويتم دفن القضيب النحاسي داخل التربة بحيث يضمن تحقيق مقاومة أرضية ٥ أوم أو أقل مع عمل حوض كونكريتي موضح في المخطط المرفق. وفي حالة عدم الحصول على المقاومة الأرضية المطلوبة فيجب إضافة قضيب آخر وربطه بالقضيب الأول عن طريق قطعة ميكانيكية من نفس المعدن وهكذا لحين الحصول على قيمة المقاومة الأرضية المطلوبة مع ملاحظة تاريض طبقة التسليح في القابلات .	عدد	١				
٢١	صندوق ربط خطوط هاتف رئيسي معدني مطري محكم ضد الرطوبة والغبار ذو باب مفصلي مزود بقلل سويج ويحتوي على كونكرات ذات براغي وليس كبس أي نوع (Screw Connection) وليس من نوع البلاستيك الأبيض ويكون خاص بربط خطوط الهاتف ومرقم ، يسع الصندوق (٨) خط هاتف يثبت الصندوق بجانب البئل الرئيسي من الخارج بواسطة قشر وعلى ارتفاع (١,٢٥) م ، قاعدة الصندوق تتقب من الأسفل بثلاثة ثقوب قياسها (١,٥ ~ ٢) انج ويثبت في كل ثقب كلاند قابلو كامل وتوضع سليفة معدنية قياس (٣ انج) أسفل الصندوق تحت ممشى البناية مع عكس جهة الحائط وتري معدني ذو غطاء لصعود القابلات القادمة من البدالة الرئيسية منشأ الصندوق أجنبي عدا الصيني.	عدد	١				

رقم الفقرة	التفاصيل	الوحدة	الكمية	سعر الوحدة (رقماً)	سعر الوحدة (كتابة)	المبلغ الكلي	الملاحظات
ثانياً 1	وتشمل تجهيز ومد وتأسيس وربط مايلي :- أ- 1. قابلو كهرباء مسلح قياس (4C*50mm ²) مع سلك ارضي أحادي معزول قياس (25mm ²) يؤسسان بشكل نظامي بين مصدر التغذية (بنل بناية الطيابة) و بنل بناية الروضة. 2- يمد القابلو والسلك الأرضي أعلاه بطريقة الدفن بعمق (1m) للمسافة بين البناية والمصدر. 3- فرش طبقة رمل مغربل ناعم بسمك (15 cm) في خندق حفر القابلو مع سلك الأرضي. 4- يغطيان بطبقة رمل مغربل ناعم أخرى وبسمك (30cm) ويتم حذلها مرتين كل (15 cm) 5- تغطي بشتاير مستطيل على طول مسار خندق الحفر. 6- يدفن بالتراب ويدفن شريط دلالة قابلو بلاستيك (احمر أو اصفر) منتصف المسافة ما بين الشتاير و سطح الأرض ومع وضع علامات كونكريتية مذكور عليها (BURIED CABLES) دلالة قابلو بواقع علامة كل (20m). وعلى المقاول زيارة موقع العمل وملاحظة مسار القابلو وفي حالة تقاطع القابلو مع شارع مبلط يشمل السعر تكسير وحفر صبة الشارع وحفر خندق بعمق (70cm) وبعرض (50cm) وصب طبقة كونكريت بعمق (10cm) ثم توضع سليفة معدنية عدد (3) قياس (4 انج) وتغطي السليفات بطبقة من الكونكريت إلى مستوى سطح الشارع.	م.ط	١٠٠				
	ب- قابلو كهرباء غير مسلح قياس (4C*25mm ²) مع سلك ارضي أحادي معزول قياس (16mm ²) يؤسسان بين بنل الكهرباء خارج البناية ولوحات التوزيع داخل البناية ولكلا الطابقين (كل قابلو على حده)	م.ط	قطعي				



السلم الحديدي



General Notes

Bill of Materials

No Revision/Issue Date

SOUTH GAS Company
Design Dept.

Location: **بناية الروضة**
مقر الشركة

Drawing Title: **مخطط الابواب والشبابيك**

Drawing Issue Discipline

ARCHITECTURE	
CIVIL / PH ENO	
STRUCTURAL ENG	
MECHANICAL ENG	
ELECTRICAL ENG	

Signature

Designed: Zainab sadiq
Drawn: Zainab sadiq
Checked: Husam Yunis
Approved: basim Almotlaly

Proj. No. Date SCALE (1:1)

Drawing No:

(٢٩-٢٨)

